

# Ekko U 55(67) h s SCC\*

**Schmid**  
MADE IN GERMANY

## Detaily výrobku

- Krbová vložka, 3-boční otevřené
- 55(67)45 - Výška 45 cm
- 55(67)51 - Výška 51 cm
- 55(67)57 - Výška 57 cm
- Volitelné varianty: Samozavírací dvířka
- Standartní vystýlka: Šamot, hladký
- Vysoce kvalitní litinová natáčecí kopule nastavitelná od 0 - 90°

## Technická data

Nom. výkon	10 kW
Výkon	5,0-9,1
Účinnost	>80 %
Doporučená tloušťka izolace (např. SILCA® 250KM)	60 mm
Příruba na externí přívod vzduchu	125 mm
Doporučená délka polen	33 cm
Hmotnost	250-270 kg
Užitné teplo: přes dvířka	70 %
Užitné teplo: krbová vložka	30 %

## Údaje pro komíny

podle DIN EN 13384  
(Uzavřené ohniště)

Hodnota nominálního výkonu	Hmotnostní tok spalin	13,4 g/s
	Teplota spalin na výstupu	191 °C
	Komínový tah, min.-max.	12-20 Pa



Ekko U 55(67) s SCC\* a Dvířka otvíraná výsuvem

## Standard



## Volitelné varianty



Energetický štítek  
do (EU) 2015/1186



1. BlmSchV  
Stufe 2

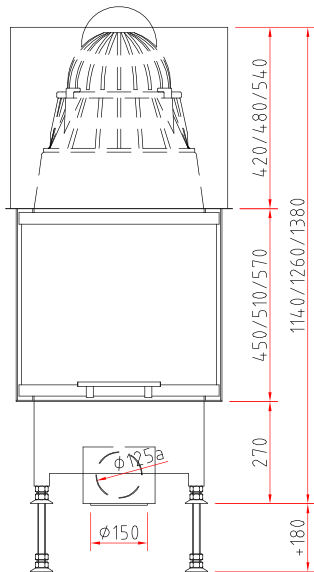


Art. 15a B-VG  
(Rakousko)

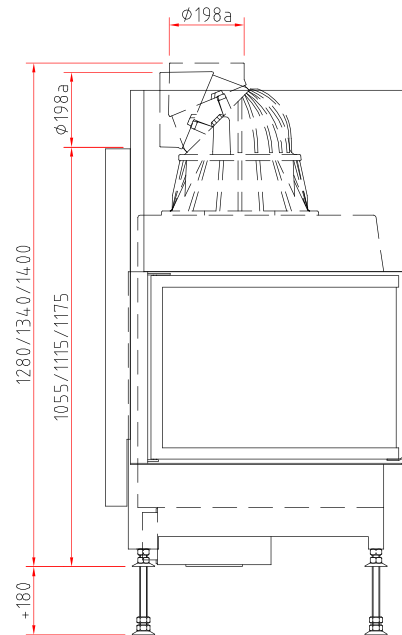


\*SCC: Schmid CAT Case (erfüllt Art. 15a B-VG)  
Případné technické změny předem vyhrazeny.  
Více informací na [www.schmid-cz.cz](http://www.schmid-cz.cz)

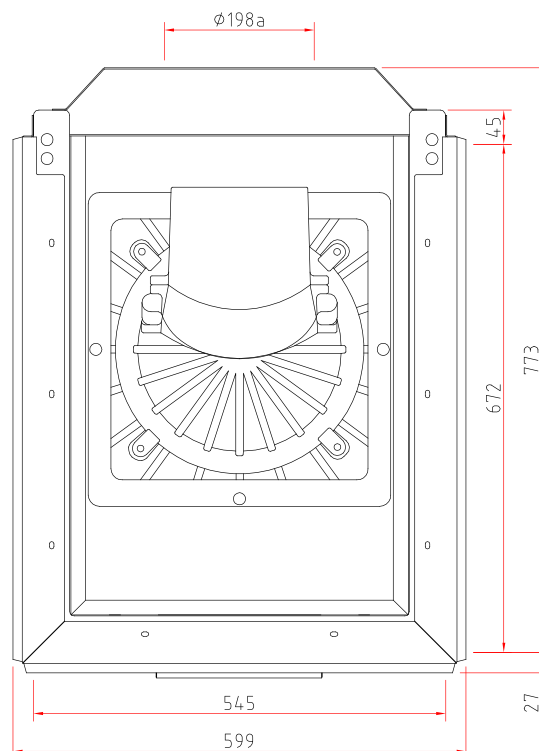
Čelní pohled M 1:20



Boční pohled M 1:20



Půdorys M 1:10



\*SCC: Schmid CAT Case (erfüllt Art. 15a B-VG).

# Krbová vložka

Informační list výrobku dle nařízení (EU) 2015/1186



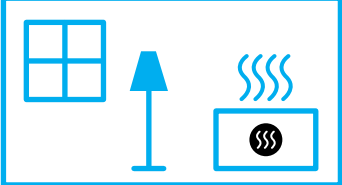
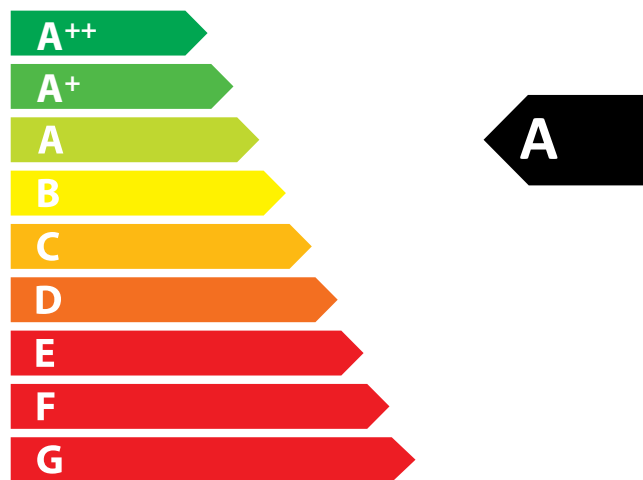
Ekko U 55(67) h SCC	
Název nebo ochranná známka dodavatele	Camina & Schmid Feuerdesign und Technik GmbH & Co. KG
Identifikační značka modelu dodavatele	Ekko U 55(67) h SCC
Třída energetické účinnosti modelu	A
Přímý tepelný výkon (kW)	10,0
Nepřímý tepelný výkon (kW)	-
Index energetické účinnosti (EEI)	106,4
Energetická účinnost u jmenovitého výkonu (%)	80,2
Zvláštní opatření (při montáži, údržbě)	Dodržujte prosím pokyny v návodu k obsluze a instalaci!



**ENERG**  
енергия · ενέργεια



Camina  Schmid Ekko U 55(67) h SCC



**10,0**  
kW

ENERGIA · ЕНЕРГИЯ · ΕΝΕΡΓΕΙΑ · ENERGIJA · ENERGY · ENERGIE · ENERGI

2015/1186